



Dieser repräsentative Kunststoffzaun ist besonders zur Weideeinzäunung, Reitplatzabgrenzung, Paddockeinfassung, Garteneinzäunung und als Dressurviereck geeignet. Er ist unvergänglich, muss nicht gestrichen werden und ist im Falle eines Unfalls biegsam, gleichzeitig aber stark genug, einen erwachsenen Menschen zu tragen. Der DallasZaun ist eine traditionelle Einzäunung, hergestellt aus einem molekular verbundenem Gemisch aus 100% reinem Hochpolymer-Harz mit UV-Inhibitoren, die ein Angreifen des Materials durch das Sonnenlicht verhindern. Alle Kunststoffmaterialien sind völlig recyclefähig und daher umweltfreundlich.



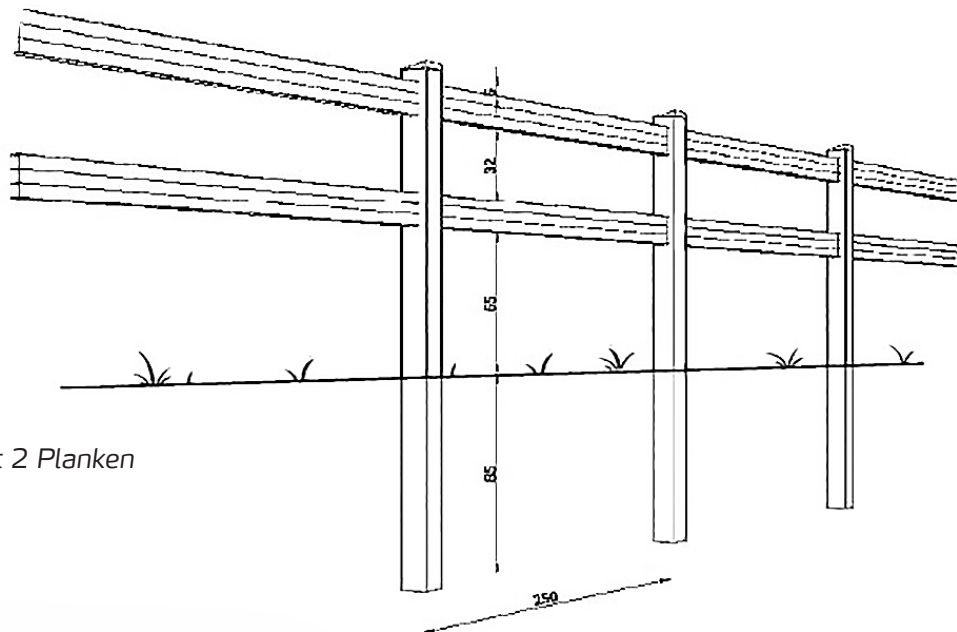
Spezifische Eigenschaften und Vorteile

- Pfosten und Planken hergestellt aus hochwertigem 100% reinem PVC.
- Zaun mit 10 Jahren Garantie.
- Pflegeleicht und wartungsfrei, braucht nicht gestrichen zu werden.
- Witterungsbeständig, Kunststoff fault nicht.
- Formschön und farbecht, die Zäune bleiben strahlend weiß.
- Sehr einfach zu reinigen und schlagfest.
- Umweltfreundlich, das Material kann zu 100% wiederverwertet werden.
- Keine Schrauben oder Nägel sichtbar.
- Zaun beidseitig gleich, dadurch keine Vorder- oder Rückseite.
- Mit zwei oder drei Planken erhältlich.

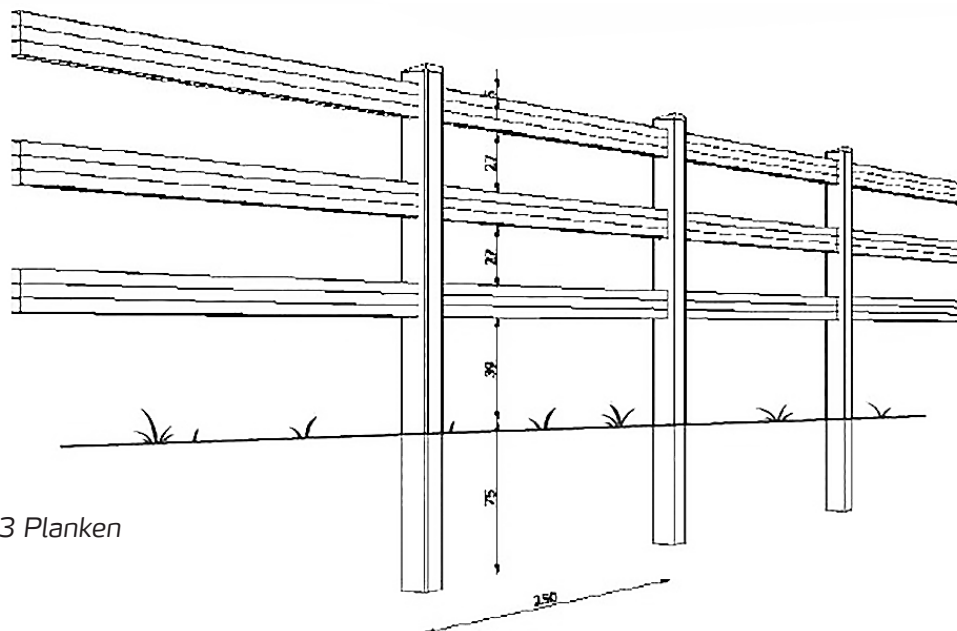
Technische Daten

- Dallasplanke 3,8 x 14 x 250/500 cm
- Dallaspfosten für 2 Planken 12,7 x 12,7 x 215 cm
- Dallaspfosten für 3 Planken 12,7 x 127 x 215 cm

Dallas Zaun mit 2 Planken



Dallas Zaun mit 3 Planken



Elektrodraht

Ein Kunststoffzaun ohne Elektrozaundraht ist für Tiere respektlos. Mehr Sicherheit für Ihre Tiere können Sie durch Einbau eines diskreten Elektrozaundrahtes (minimal Einen) erreichen. Dieser wird zusätzlich montiert.