



## TampaZaun für Kleinpferde

Die Halbriegel sind zylindrisch gefräst. Die Pfähle sind gespitzt, zylindrisch gefräst und die Köpfe sind gefast. Die Halbriegel werden mittels Holzschrauben befestigt, und nicht genagelt.

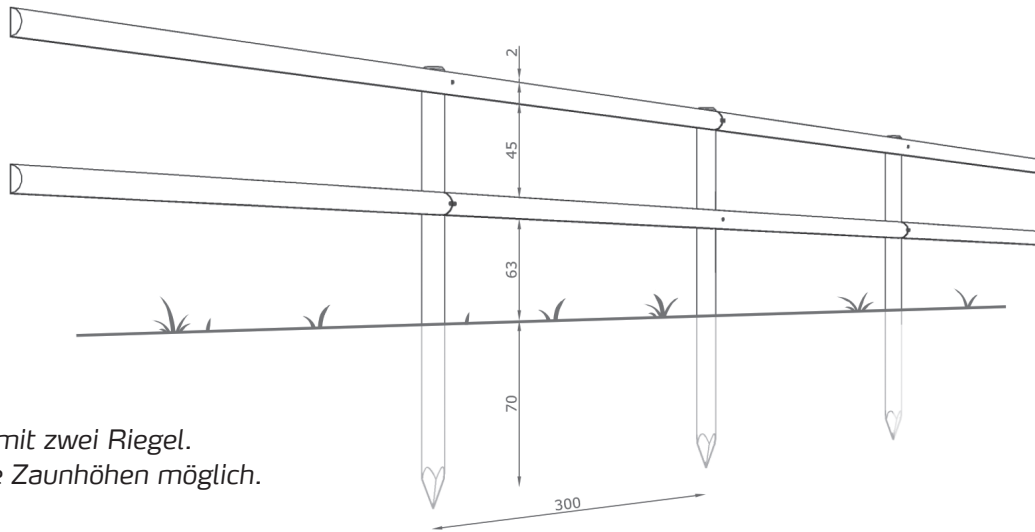
## Spezifische Eigenschaften und Vorteile

- Pfosten und Halbriegel hergestellt aus nordischer Kiefer, die durch langsames Wachstum besonders robust und dauerhaft ist.
- Der Zaun ist salzprägniert nach Kesseldruckverfahren in Grün oder Braun. Auch erhältlich in Schwarz-Braun als Ersatz für die bisherige Teerölimprägnierung.
- Pfosten mit 20 Jahren Garantie. Für mehr Informationen zu den Garantiebedingungen, beachten Sie bitte die dazugehörige Seite im Katalog oder fordern Sie diese gerne separat bei uns an.
- Die Halbriegel sind zylindrisch gefräst.
- Die Pfosten sind gespitzt, zylindrisch gefräst und die Köpfe sind gefast.
- Die Halbriegel werden mittels Holzschrauben befestigt, und nicht genagelt.
- Mit zwei oder drei Halbriegeln erhältlich.
- Holz ist ein Naturprodukt. Die natürlichen Farb- und Strukturunterschiede gehören zu den Eigenschaften des Holzes und stellen keinen Reklamations- oder Haftungsgrund dar.

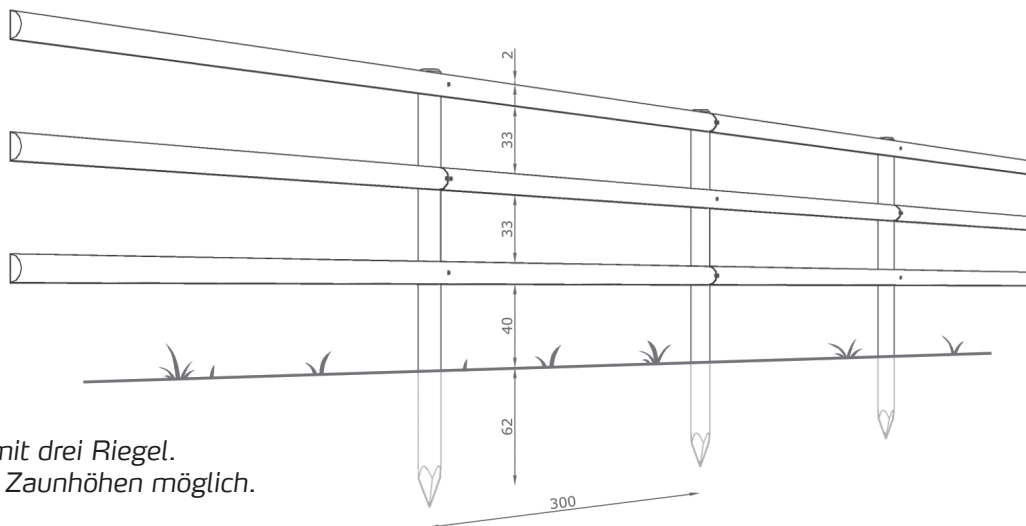


# Technische Daten

- Halbriegel Halbrund 10 x 600 cm
- Pfosten für 2 Riegel ø10 x 200 cm
- Pfosten für 3 Riegel ø10 x 200 cm



TampaZaun mit zwei Riegel.  
Verschiedene Zaunhöhen möglich.



TampaZaun mit drei Riegel.  
Verschiedene Zaunhöhen möglich.

## Nordische Kiefer und Imprägnierung

Die Poda Pfosten und Riegel sind aus nordischer Kiefer, deren Holz durch ihr langsames Wachstum, niedrigere Temperaturen und weniger Sonnenstunden wesentlich robuster sind als heimische Kieferarten. Dieses hat einen geraden Stamm und große Bruchlast zu Folge. Ein weiterer Vorteil der Kiefer liegt in ihrer guten Kesseldruckimprägnierbarkeit. Gegenüber Fichte oder Tanne ist es möglich, die Imprägnierung bis zum Kernholz hineinzubringen und das Holz nimmt etwa die dreifache Menge an Imprägnieröl auf. Bei Fichte oder Tanne lässt sich nur der Rand bis in 2-3 mm Tiefe imprägnieren. Die Poda Zäune werden nach neuesten Bestimmungen salzimprägniert in Grün oder Braun. Auch erhältlich in Schwarz-Braun als Ersatz für die bisherige Teerölimprägnierung. Der Preis von Fichten- oder Tannenholz ist günstiger als der von Kiefernholz aber der Montageaufwand ist gleich hoch. Die Frage, die offen bleibt ist; Soll der Zaun nur 10 oder mehr als 20 Jahre halten?

## Rammservice

Die Zaunmontage wird ausgeführt mit einer hydraulischen Pfahlramme, die an einen Allrad-Traktor montiert ist. Die Pfähle werden ohne vorbohren in den gewachsenen Boden gerammt, so dass sie im Gegensatz zu gebohrten Pfählen von Anfang an fest im Boden stehen.

## Elektrodraht

Ein Holzkoppelzaun ohne Elektrozaundraht ist für Tiere respektlos. Mehr Sicherheit für Ihre Tiere können Sie durch Einbau eines diskreten Elektrozaundrahtes (minimal Einen) erreichen. Dieser wird zusätzlich montiert.